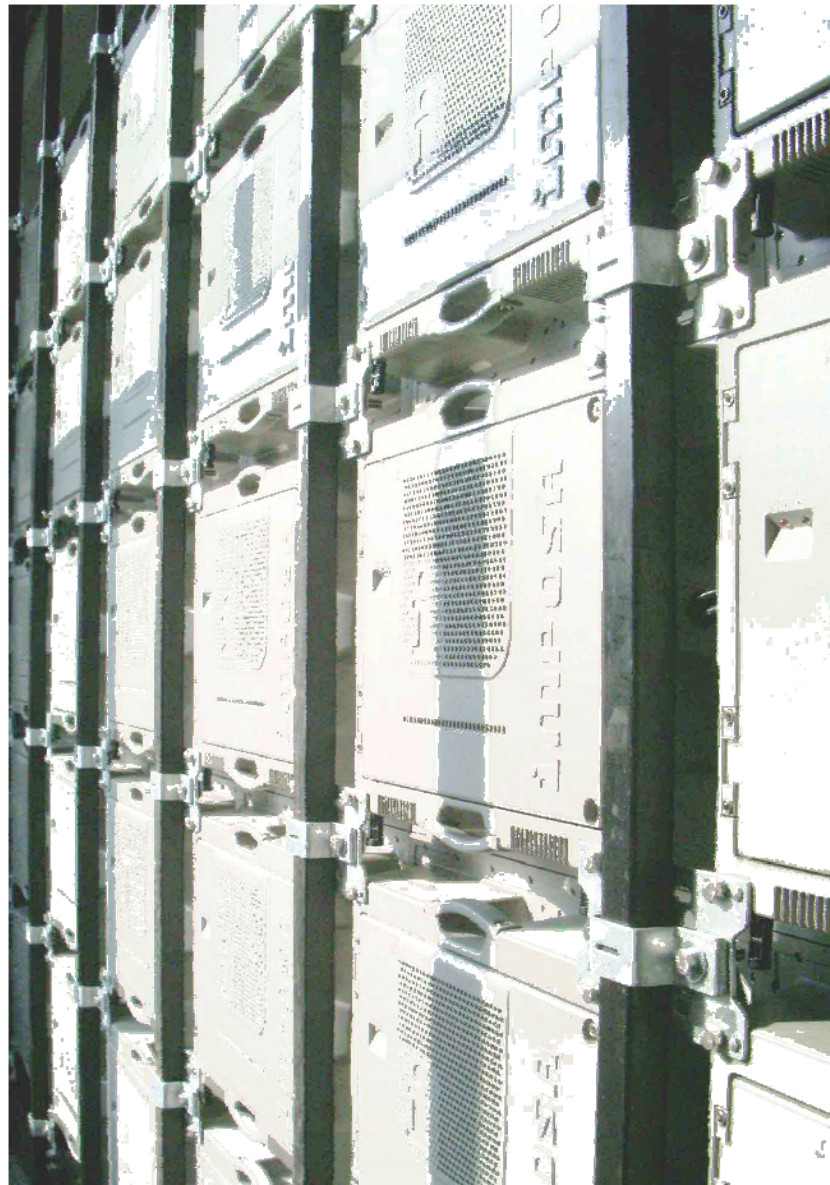


Videowall



**Bedienungsanleitung
VGA Offline Modus**

Wichtige Hinweise

Allgemeine Hinweise

Lesen Sie vor Inbetriebnahme Ihrer **ALGE-TIMING** Gerät diese Bedienungsanleitung genau durch. Sie ist Bestandteil des Gerätes und enthält wichtige Hinweise zur Installation, Sicherheit und bestimmungsgemäßen Gebrauch des Gerätes. Diese Bedienungsanleitung kann nicht jeden denkbaren Einsatz berücksichtigen. Für weitere Informationen oder bei Problemen, die in dieser Betriebsanleitung nicht oder nicht ausführlich genug behandelt werden, wenden Sie sich an Ihre **ALGE-TIMING** Vertretung. Kontaktadressen finden Sie auf unserer Homepage www.alge-timing.com .

Sicherheit

Neben den Hinweisen in dieser Bedienungsanleitung müssen die allgemeinen Sicherheits- und Unfallverhütungsvorschriften des Gesetzgebers berücksichtigt werden. Das Gerät darf nur von eingeschultem Personal verwendet werden. Die Aufstellung und Installation darf nur laut den Angaben des Herstellers durchgeführt werden.

Bestimmungsgemäßer Gebrauch

Das Gerät ist ausschließlich für die Zwecke einzusetzen, für die es bestimmt ist. Technische Abänderungen und jede missbräuchliche Verwendung sind wegen der damit verbundenen Gefahren verboten! **ALGE-TIMING** haftet nicht für Schäden, die durch unsachgemäßen Gebrauch oder falsche Bedienung verursacht werden.

Stromanschluss

Die angegebene Spannung auf dem Typenschild muss mit der Spannung der Stromquelle übereinstimmen. Anschlussleitungen und Netzstecker vor jedem Betrieb auf Schäden prüfen. Beschädigte Anschlussleitungen unverzüglich von einem autorisierten Elektriker austauschen lassen. Das Gerät darf nur an einen elektrischen Anschluss angeschlossen werden, der von einem Elektroinstallateur gemäß IEC 60364-1 ausgeführt wurde. Fassen Sie den Netzstecker niemals mit nassen Händen an! Niemals unter Spannung stehende Teile berühren!

Reinigung

Bitte reinigen Sie das Äußere des Gerätes stets nur mit einem weichen Tuch. Reinigungsmittel können Schäden verursachen. Das Gerät niemals in Wasser tauchen, öffnen oder mit nassen Lappen reinigen. Die Reinigung des Gerätes darf nicht mit Schlauch- oder Hochdruckwasserstrahl erfolgen (Gefahr von Kurzschlüssen oder anderen Schäden).

Haftungsbeschränkung

Alle in dieser Anleitung enthaltenen technischen Informationen, Daten und Hinweise für die Installation und den Betrieb entsprechen dem letzten Stand bei Drucklegung und erfolgen unter Berücksichtigung unserer bisherigen Erfahrungen und Erkenntnissen nach bestem Wissen. Aus den Angaben, Abbildungen und Beschreibungen in dieser Anleitung können keine Ansprüche hergeleitet werden. Der Hersteller übernimmt keine Haftung für Schäden aufgrund Nichtbeachtung der Anleitung, nicht bestimmungsgemäßer Verwendung, unsachgemäßer Reparaturen, technischer Veränderungen, Verwendung nicht zugelassener Ersatzteile. Übersetzungen werden nach bestem Wissen durchgeführt. Wir übernehmen keine Haftung für Übersetzungsfehler, auch dann nicht, wenn die Übersetzung von uns oder in unserem Auftrag erfolgte.

Entsorgung

Befindet sich ein Aufkleber mit einer durchgestrichenen Abfalltonne auf Rädern auf dem Gerät (siehe Symbol), bedeutet dies, dass für dieses Gerät die europäische Richtlinie 2002/96/EG gilt.

Informieren Sie sich über die geltenden Bestimmungen zur getrennten Sammlung von Elektro- und Elektronik-Altgeräten in Ihrem Land und entsorgen Sie Altgeräte nicht über Ihren Haushaltsabfall. Korrekte Entsorgung von Altgeräten schützt die Umwelt und den Menschen vor negativen Folgen.

Copyright by **ALGE-TIMING GmbH**

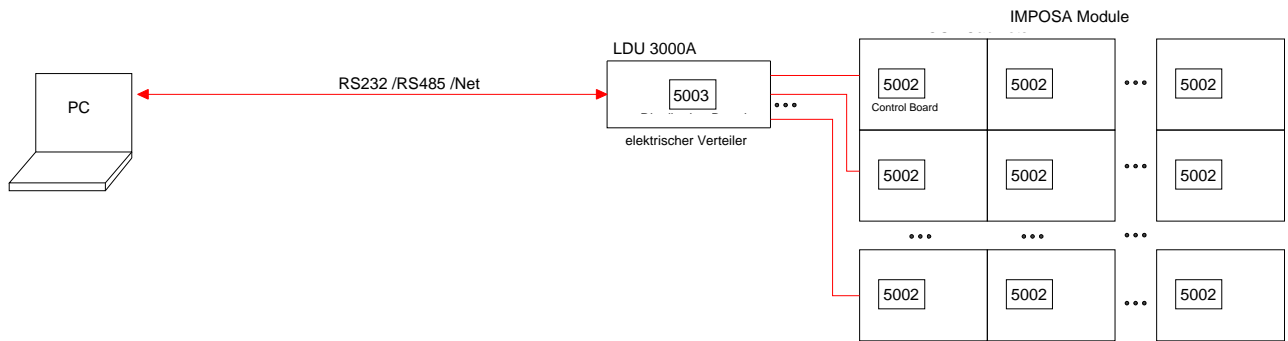
Alle Rechte vorbehalten. Eine Vervielfältigung als Ganzes oder in Teilen ohne schriftliche Genehmigung des Urheberrechtinhabers ist verboten.



Inhaltsverzeichnis

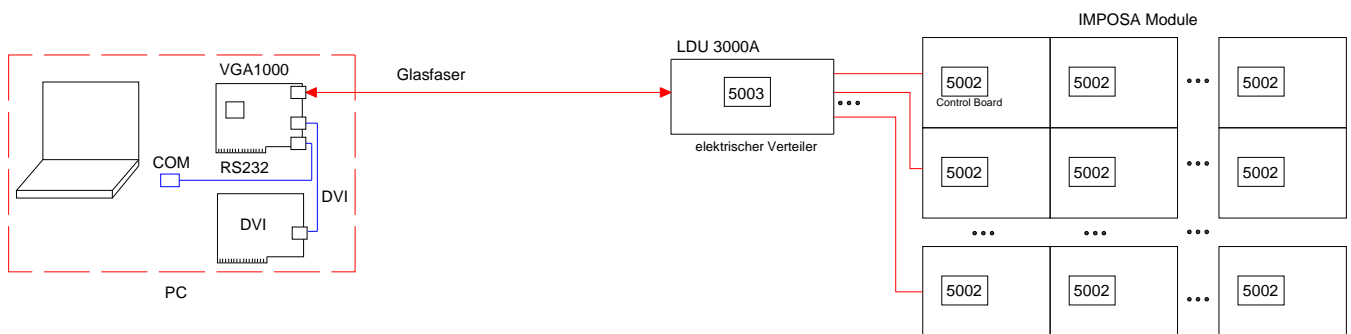
1	Verkabelung Offline Modus.....	4
2	Verkabelung VGA Modus	4
2.1	Installieren der VGA 1000 Karte.....	5
2.2	Die DVI Displaykarte installieren	7

1 Verkabelung Offline Modus



Anmerkung: Für den Offline Anzeigemodus muss der Bediener die VGA1000 Karte und DVI Displaykarte nicht installieren, um den PC zu steuern.

2 Verkabelung VGA Modus



Anmerkung: Für VGA Modus bitte die VGA1000 Karte und DVI Displaykarte wie folgt installieren, um den PC zu steuern:

2.1 Installieren der VGA 1000 Karte

(1) Öffnen Sie die seitliche Abdeckung des PCs



(2) Fügen Sie die VGA1000 Karte ein:



(3) Benutzen Sie die Schrauben, um die VGA1000 Karte zu befestigen

(4) Verbinden Sie das RS232 Signalkabel (VGA1000 ----- COM Port)



(5) Verbinden Sie das DVI Signalkabel (VGA1000 ----- DVI Displaykarte)

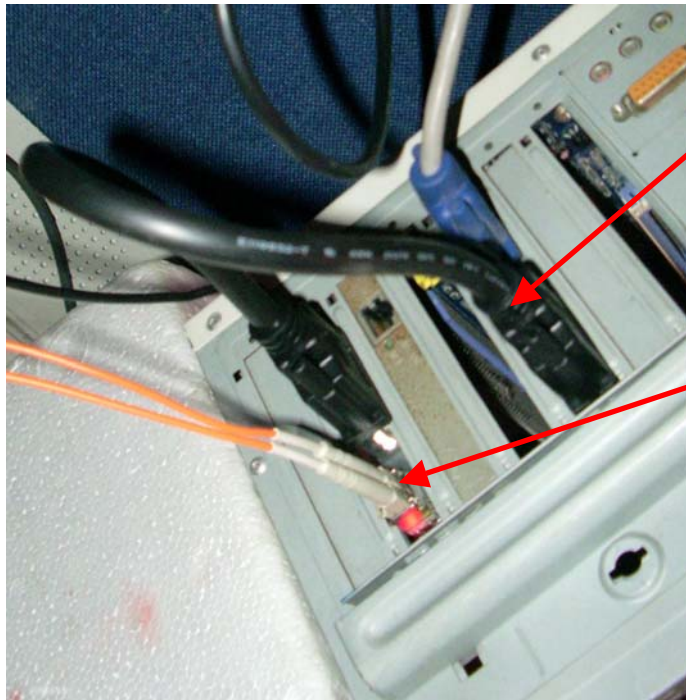


(6) Verbinden Sie das Glasfaserkabel (VGA 1000 ----- LDU 3000A)



2.2 Die DVI Displaykarte installieren

- (1) Öffnen Sie die seitliche Abdeckung des PCs
- (2) Fügen Sie die DVI Displaykarte in den PC ein und benutzen Sie die Schrauben zur Befestigung
- (3) Schließen Sie die Seitenabdeckung des PCs



DVI Displaykarte

VGA1000 Karte

Änderungen vorbehalten

Copyright by

ALGE-TIMING GmbH
Rotkreuzstr. 39
6890 Lustenau / Austria
www.alge-timing.com