

我們支持你的比賽！



ALGE-TIMING

目錄

目錄.....	2
1 總論.....	4
1.1 誰是 ALGE-TIMING?	4
1.2 ALGE 是你的游泳池之唯一選擇.....	4
1.2.1 主要功能.....	4
1.2.2 與真實時間的誤差.....	5
1.2.3 特製的凹凸拍板.....	5
1.2.4 電機安全.....	5
2 游泳.....	6
2.1 計時系統.....	6
2.1.1 TMS TimeManager 用於游泳.....	7
2.1.2 P5-5 線上協議印表機.....	9
2.1.3 SWT 游泳終端.....	10
2.1.4 TP24 拍板.....	11
2.1.5 推架.....	11
2.1.6 按鈕 023-02.....	11
2.1.7 SU2 起步器.....	12
2.1.8 FLASH.....	12
2.1.9 SPA 及 SPP.....	12
2.1.10 SWR2 游泳接力跳台.....	13
2.1.11 SO2 起跳台.....	14
2.1.12 SO2-EX起跳台.....	15
2.1.13 電腦軟件.....	16
3 跳水及韻律泳.....	19
3.1 裁判控制器TIMY S.....	20
3.1.1 Timy 軟件.....	20
3.1.2 Timy 型號.....	20
3.1.3 技術數據.....	21
4 水球.....	22
4.1 數字型獨立示分屏.....	22
4.2 與游泳結合.....	23
4.3 點陣示分屏.....	23
5 示分屏.....	23
5.1 雙穩式電磁示分屏.....	24
5.2 數字型發光二極管示分屏.....	25
5.3 視訊外牆式及全點陣發光二極管示分屏.....	26
6 評語.....	27

版權：

ALGE-TIMING GmbH. & Co
Rotkreuzstraße 39
電話：+43 (0) 5577 / 85966
傳真：+43 (0) 5577 / 85969
電郵：office@alge-timing.com
網址：www.alge-timing.com
版本：2008-10-29

1 總論

1.1 誰是 ALGE-TIMING?

ALGE-TIMING 自多年前已為國際認可之電子計時機構。此正是一小規模專門開發電子儀器的公司之重大成功。ALGE 位處奧地利西部，在瑞士之邊界，距離德國邊界只有數英里。

ALGE 共有 30 個永久員工，專責開發及生產連續性的產品。產品分銷代理商分佈於五大洲，合共 40 多個國家。

ALGE 的計時事業，始於機械時鐘被取代之時。鑑於當時只有機械時鐘，加上 ALGE 位處阿爾卑斯山脈的中部，故此有電子計時儀器的需求，以應用在斜坡上量度數個滑雪參賽者的速度及時間。在 ALGE 研發了此類儀器後，便開始了計時的重大突破與成功。

現在，ALGE 擁有最多元化及種類的計時系統，能應用於小型訓練系統以至高級比賽系統，如國際錦標賽和奧林匹克運動會等。

由於 ALGE 的主要業務是開發及銷售專業計時系統至客戶和服務公司，故並不太為公眾所熟悉。某些較高級的計分計時服務公司會在國際錦標賽和奧林匹克運動會應用 ALGE-TIMING 儀器的主要原因，是因為 ALGE 在多個不同的體育項目，均能提供最佳的系統。當然，贊助此等比賽之公司會在電視廣告刊登。

1.2 ALGE 是你的游泳池之唯一選擇

ALGE SWIM2000 水上計時系統為現有最優秀之計分及計時系統。

整個系統符合自 FINA, USWP, USA Swimming, US Diving, USA Synchro, AAU, SSCH, NFHS 和 NCAA 等機構所訂的規則。

1.2.1 主要功能

綜合性賽事管理軟件使在無其他系統的協助下管理賽事變得更輕易。所有參賽名單、比賽結果及其他必需名單均可參照 FINA 的實際規則完全自動產生。

用於計時之 32-bit 軟件模組儲存所有由 TMS 記錄的數據。在真實時間下，此等數據會儲存在電腦的硬盤內。如電腦未能正常運作，TMS 會儲存完整數據在集成記憶體內，並可隨時重新傳送至電腦。

若系統用作訓練或當電腦徹底故障時，賽事仍可獨立以 TMS 繼續操作進行。

1.2.2 與真實時間的誤差

FINA 並無有關計時儀器與真實時間的可容許誤差之要求。

ALGE SWIM2000 系統設有一頻率為 10.000MHz 之溫度校正石英振盪器，可容許溫度範圍在 -25°C 至 25°C 之間有 ± 2.5 ppm；及在 25 度時有 ± 0.01 ppm 的頻率偏差。

所有計時頻道的參考時間相同，內部解析度為每秒 1/10,000。一部 TMS 可監控多達 140 個頻道。

附件有自一獨立測試實驗室發出的準確證書可作參考。

1.2.3 特製的凹凸拍板

ALGE-TIMING 投放了大量資源在其中一個游泳比賽最重要的儀器。ALGE 的工程師開發了一款背部完全密封的拍板，以保護內置磁帶開關，避免在安裝過程中受到損毀。

此拍板的保養費用全免。

1.2.4 電機安全

ALGE SWIM2000 系統的開發均符合電機安全及電磁干擾之最高規格。本文件之末附有一官方測試結果及一 CE 認證。

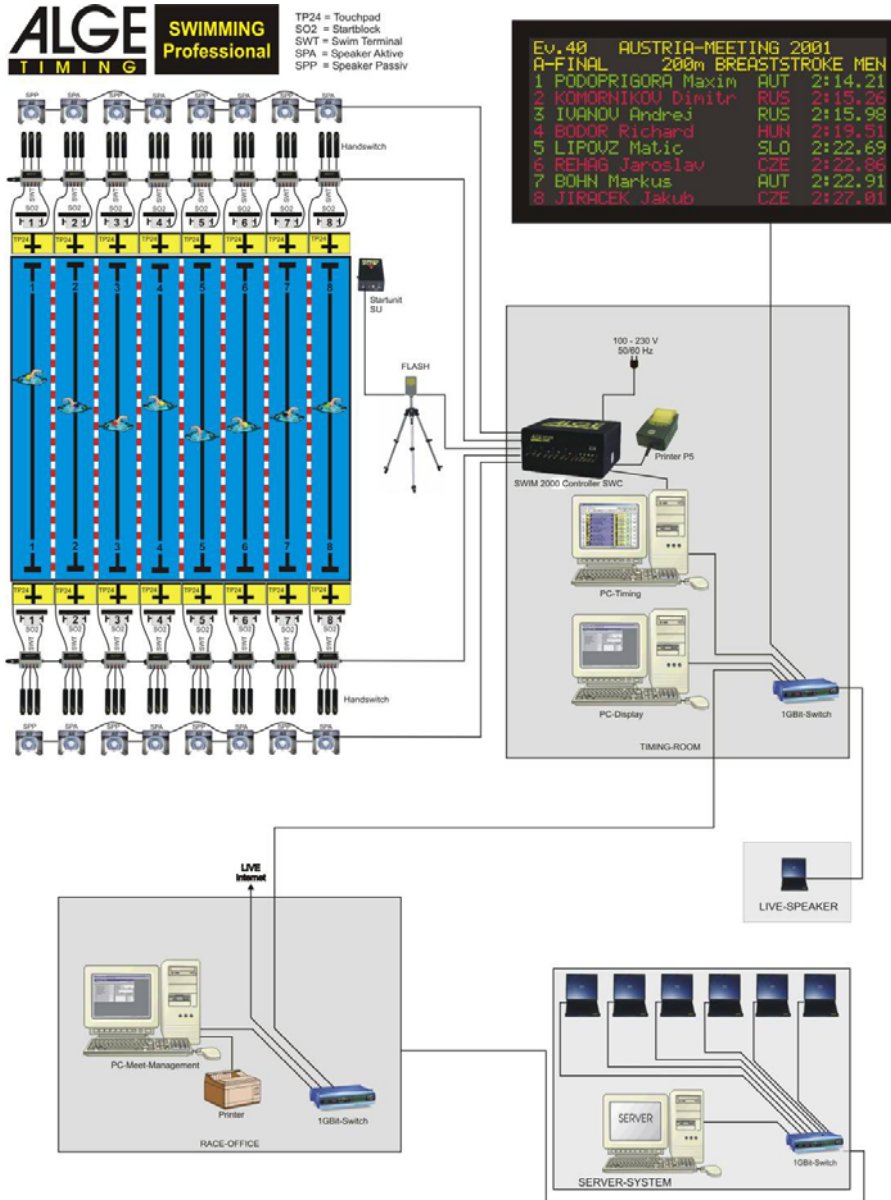
即使閃燈獨立以 14 V 運作，一旦此儀器意外地掉進游泳池，也可保障泳手的安全。

如有需要，整個計時系統可在無主電源供應下運作一天。

2 游泳

下圖顯示完整游泳比賽系統的系統示意圖，而每件儀器的功能將會在後頁詳述。

2.1 計時系統



2.1.1 TMS TimeManager 用於游泳

TMS 為 ALGE-TIMING 於 2005 年專為水上運動而研發的新產品。鑑於備有 USB 介面之儀器的需求日漸增加，故有由 SWC 提升至 TMS 的必要。TMS 集合了 ALGE 功能最強而且嚴謹的設計。

內置的擴音機及可充式電池使這儀器傲視同儕。

TMS 為最新的計時儀器，只需經 USB 或 RS-232 連接電腦的顯示及鍵盤。一旦電腦失效，TMS 可儲存比內置記憶體多於 10,000 的時間資料。此些時間可隨時復原至電腦，或以 P5-5 在線打印機直接列印出。

2.1.1.1 技術特徵

量度範圍：	23 小時，59 分鐘，59,9999 秒
時間參考：	TCXO 10 MHz [時間校正石英振盪器]
頻率偏差：	溫度範圍 -25 至 50°C : +/- 2,5ppm (+/- 0,009s/h) 如有衰老，每年 +/- 1 ppm 在攝氏 25 度時調校至 +/- 0.1 ppm
解像度：	1/10.000
輸入功率：	內置：12V 凝膠電池 外置：100 - 240 V 50/60Hz 或 12-18 V DC
尺寸：	256 x 215 x 136 mm

2.1.1.2 連接及介面

TMS 備有數種連接及介面供不同儀器使用。所有連接及介面均完全受及防靜電保護。



正面的控制元件及連接：

start	內置開始按鈕作測驗及緊急功能
charge	LED 顯示可充式電池正在充電
ext. Supply	LED 顯示外置電源輸入
power	LED 顯示內置電池的狀態
error	一般為關，用作顯示數種錯誤碼
talk	操作員作宣佈的按鈕
speaker	操作員的音量
audio out	連接外置擴音器
audio in	音量級別的調節器
audio in	連接入線
headphone	耳機的音量
	連接耳機
micro	調節麥克風的回音
Instrument	顯示內置電池的容量

背面的控制元件及連接：

printer1	P5-5 在線打印機的 RS232 介面
printer2	外界賽事管理軟件的 RS232 介面
TV/PC	連接電腦或電視的 RS232 介面，自動轉換
	電流分隔的 RS232 及 RS485
display board	數據處理介面，尤其用於數字式積分板
	USB 介面
PC/TV	用於連接電腦或電視，自動轉換
power	開關鍵
mains	主電源，100-240V 50/60Hz
2 x SPA	開始揚聲器 SPA 的連接
SWT line1	在開始邊的 ALGE-Timing 匯流排
SWT line2	在轉塘邊的 ALGE-Timing 匯流排
start	連接與其他計時儀器同步
display-board	數字式積分板的 RS232 介面
SU/FLASH	連接 SU2 -Start Unit 及 FLASH

2.1.2 P5-5 線上協議印表機

P5-5 印表機直接由 TMS 提供。

下列資料會按年順序在線列印：

- 項目編號及項目名稱
- 回合編號
- 性別



- 開始、中段及終結時間
- 所有非在日間賽事的脈衝
- 字符大小：3 mm 高，每行 24 字符
- 列印速度：每秒 5 行
- 熱感打印紙

請參閱附頁之 P5-5 獨立使用手冊。

2.1.3 SWT 游泳終端

SWT 游泳終端用作在游泳池側收集所有計時脈衝。

所有 SWT 可獨立用於任何泳道。

TMS 自動確認連接的游泳終端數目。

游泳終端以 SWCBLxx 電線連接至 TMS。

每個游泳終端可連接下列 5 項的周邊設備：

- 1 x 拍板
- 3 x 手動按鈕
- 1 x 接力裁判板

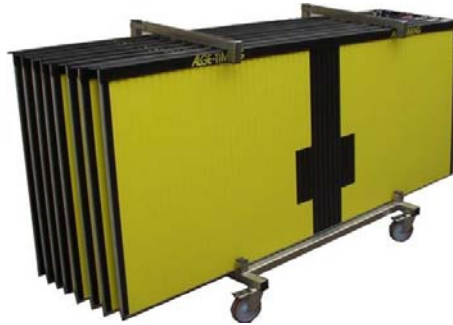


2.1.4 TP24 拍板

ALGE 拍板 TP24 為現時市場上最嚴格及工作性能最佳的產品。

以下簡述拍板的三明治式結構：

正面以 PVS 疊板覆蓋，把泳手加於拍板的力度分散至 4 個藏在疊板和不銹鋼背面之間的磁帶開關。由於此 4 個開關可提供整個面積的最大敏感度對比，故無需作敏感度調整。



ALGE 亦生產尺寸為 1855 x 906 x 10 mm (TP18) 及其他訂製大小的拍板。

2.1.4.1 技術特性

種類：	TP24
尺寸：	2444 x 906 x 10 毫米
重量：	28 千克
敏感度：	2.5 to 3 千克
感應器：	4 個磁帶開關
物料：	1.4571 不銹鋼及 PVC 疊板
符合：	達到 FINA, SSCH, AAU 及 NCAA 之要求

2.1.5 推架

此儲存手推車以 1.4571 不銹鋼製成，可放置 10 塊 TP24 拍板。

尺寸：850 x 1200 x 1200 毫米

重量：30 千克〔無拍板〕

2.1.6 按鈕 023-02

特別嚴格的防水香蕉型插頭按鈕用作手動計時。



2.1.7 SU2 起步器

SU2 為起步器，由起點員操作，內置擴音器和一聲音放大器。
起點員可以一小型分壓計調整迴音。

The SU2 is connected with the cable reel KT199Z10 directly to the TMS or to the FLASH.



2.1.8 FLASH

FLASH 為參賽泳手及公眾提出一視覺訊號。視覺訊號的優點是在游泳池的所有位置均無延時的問題。

因應發光二極管技術，此閃燈符合所有在游泳池範圍內的安全規則。

2.1.8.1 技術特性

種類：	FLASH
尺寸：	80 x 120 x 40 毫米
重量：	0.4 千克
電池：	4.8V / 2000 mAH
閃燈：	100 超光紅綠發光二極管



2.1.9 SPA 及 SPP

ALGE 使用之揚聲器系統符合在游泳池範圍內的儀器電機安全規則。
如 TMS 連接至主電源，SPA 則由 TMS 充電。

SPA 透過 SWSPA8 電源線以串聯形式連接至 TMS。在每一個 SPA 會連接一個 SPP。

2.1.9.1 技術特性

種類：	SPA
尺寸：	250 x 180 x 180 毫米
重量：	3 千克
電池：	12V / 2.2Ah
物料：	1.4571 不銹鋼，粉末加膜
最大輸出功率：	2 x 10W < 1% 失真



2.1.10 SWR2 游泳接力跳台

每個 SWR2 以 1.4571 不銹鋼製成，它提供中斷式起跳及起跳時間〔統計數據〕。

SWR2 之獨有技術更可產生起跳反應時間和壓力時間此等統計數據。此特別功能只屬 ALGE 獨有，並可以一個簡易升級軟件隨時升級。

SWR2 之表面為 ALGE 獨創處理，為泳手提供一個特別手柄。此特徵亦適用於磨沙表面。

SWR2 可安裝在大部份跳台而無需使用任何工具或螺絲。

安裝物料包括在船運中。

尺寸： 500 x 500 x 23 毫米

重量： 11,5 千克



2.1.11 SO2 起跳台

每個 SO2 以 1.4571 不銹鋼製成，它提供中斷式起跳及起跳時間（統計數據）。

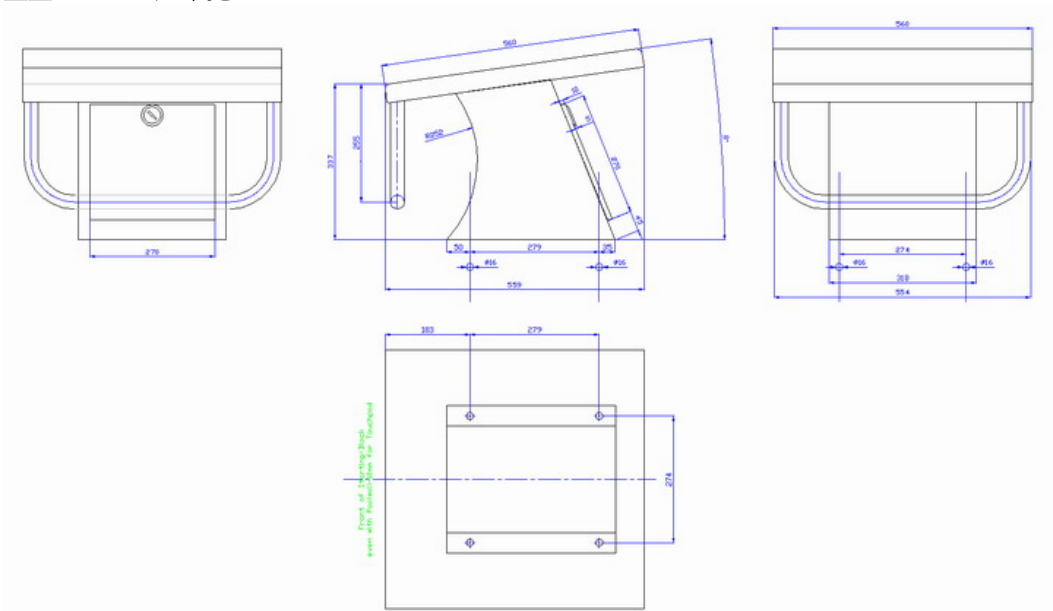
SO2 之獨有技術更可產生起跳反應時間和壓力時間此等統計數據。此特別功能只屬 ALGE 獨有，並可以一個簡易升級軟件隨時升級。

SO2 之表面為 ALGE 獨創處理，為泳手提供一個特別手柄。此特徵亦適用於經常使用。

SO2 專為有 300 毫米高轉角牆的游泳池而設計。



尺寸： 560 x 560 x 337 毫米
重量： 11,5 千克



2.1.12 SO2-EX起跳台

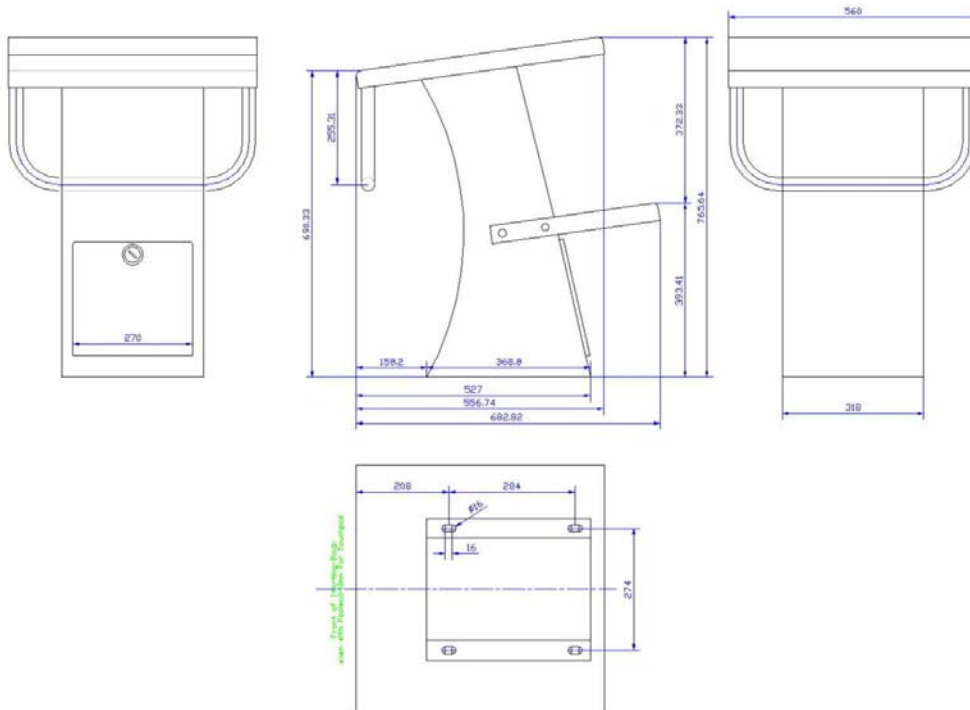
每個 SO2-EX 以 1.4571 不銹鋼製成，它提供中斷式起跳及起跳時間（統計數據）。

SO2-EX 之獨有技術更可產生起跳反應時間和壓力時間此等統計數據。此特別功能只屬 ALGE 獨有，並可以一個簡易升級軟件隨時升級。

SO2-EX 之表面為 ALGE 獨創處理，為泳手提供一個完美手柄。此特徵亦適用於經常使用。

SO2-EX 專為有平面外溢的游泳池而設計。

尺寸： 560 x 560 x 337 毫米
重量： 11,5 千克



2.1.13 電腦軟件

本系統包括數個軟件封裝用作計時、賽事管理及示分屏控制。

2.1.13.1 計時軟件

計時軟件與溫度校正石英振盪器 (TCXO) 共同作業，作為高準確度計時儀器 ALGE TMS 的顯示及鍵盤。

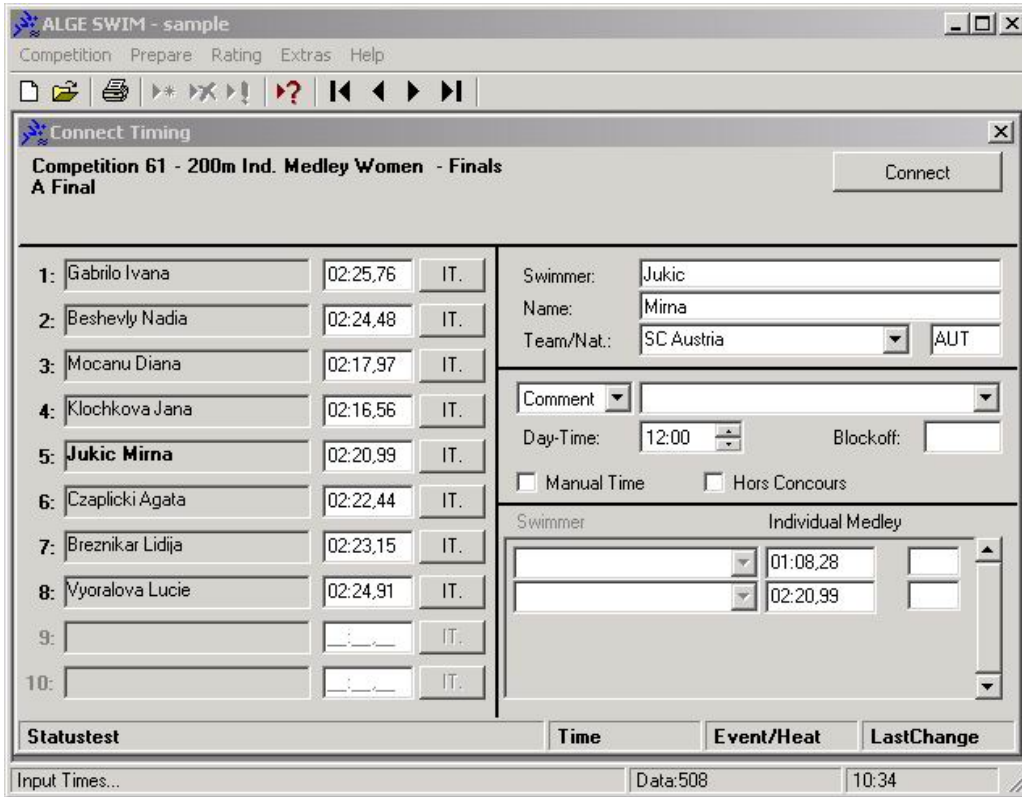
The screenshot shows the ALGE SWIM2000 software interface. At the top, it displays 'Competition 1 - 50m Backstroke Women', 'Heat: 2 Of 13', and 'Total Touches: 1'. A large digital display shows '00:00'. Below this is a table of swimmers with their lane numbers, names, clubs, and times. All times are currently '00:00,00'. The interface includes navigation buttons like 'False Start' and 'END'.

Lane	Swimmer Name	Club	Time	Score
8	Szekendi Anais	SC Austria, AUT	00:00,00	0
7	Straus Tjasa	Branik Maribor, SLO	00:00,00	0
6	Gangl Edina	Flexum Se, HUN	00:00,00	0
5	Rychlewski Nicole	SC Austria, AUT	00:00,00	0
4	Bombek Petra	Branik Maribor, SLO	00:00,00	0
3	Salcinovic Ena	PK Zenica, BIH	00:00,00	0
2	Babos Elisa	A.S. Edera Trieste, ITA	00:00,00	0
1	Miljus Janja	Branik Maribor, SLO	00:00,00	0

此軟件以非常簡單及易於明白的方式，顯示所有脈衝，它亦同時與拍板的手計時間比較。如差距太大，它會警示操作員並作調整。

2.1.13.2 賽事管理軟件

此評估程式會統籌整個比賽，由註冊至出賽名單，均會完善處理。



此軟件使賽事項目的處理達至前所未有的容易！

2.1.13.3 ALGE CIS

CIS〔評述員資料軟件〕運作於輕觸式電腦使揚聲器生效，令評述員操作更簡易。

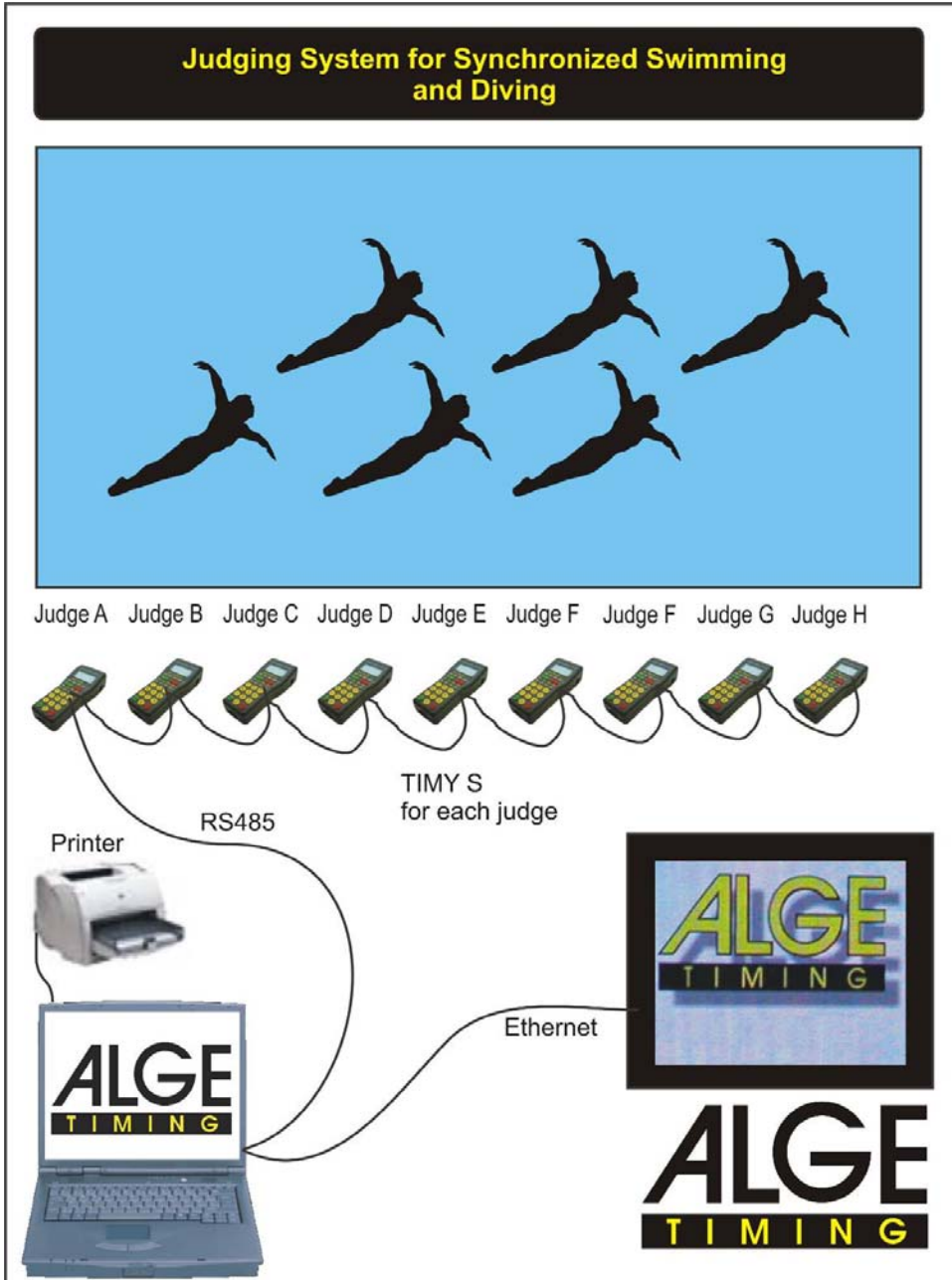
評述員可在實時觀看相關資料，並可按喜好轉換不同項目。

2.1.13.4 ALGE 現場電視

如非專業計時服務，ALGE 並不建議購置此系統作個別使用。當然 ALGE 可按要求提供此系統，但卻建議在任何需要電視畫面的大型賽事中隱藏此服務。這樣，除可讓操作員操作賽事外，視訊儀器亦可經常得到更新。

3 跳水及韻律泳

ALGE-TIMING 可提供跳水及韻律泳的裁判系統。裁判只需以獨特的 TIMY S 輸入等級至系統；此 TIMY S 以安全性高的 RS485 連接。



3.1 裁判控制器TIMY S

TIMY S 不只是一個裁判控制器，更是一個準確性極高的計時儀器；可應用在游泳或特殊訓練的後備系統。

3.1.1 Timy 軟件

彼備：	計算日時的計時器（例如：電腦的後備或參考時間）
秒錶 L：	簡單計時編制總等級列
秒錶：	通用計時程式，可計算多於一項賽程（淨時 / 總時），亦能組合開始及等級
多項時間：*	可連繫多部 Timy 的計時程式（開始、中段及結束各有獨立 Timy）
賽道時間：	計算有多條賽道的項目（例如：賽跑、游泳）
訓練：	通用訓練軟件（可應用於多種中段時間）
速度：	速度量度，以 km/h、m/s 或 mph 為單位
終端機：	裁判用的終端機，例如：滑雪、花樣滑冰、跳水、韻律泳
指令員：	控制顯示屏之終端機
計算機：	計算淨時及總時



Kommentar [11]: ;

3.1.2 Timy 型號



Timy S

Timy S 為一無打印機的計時器或終端機，備有一標準石英作準確的石英計時。顯示屏幕的最低作業溫度為 -5°C (23 F)，故並不適用於冬季戶外賽事。

Timy XE

Timy XE 為一無打印機的計時器，備有一溫度調整石英振盪器作最高準確度的量度；而作業的溫度範圍可伸延至 -20°C (-4 F)。

Timy P

Timy P 為一內置打印機的計時器或終端機，備有一標準石英作準確的石英計時。顯示屏幕的最低作業溫度為 -5°C (23 F)，故並不適用於冬季戶外賽事。

Timy PXE

Timy PXE 為一內置打印機的計時器，備有一溫度調整石英振盪器作最高準確度的量度；而作業的溫度範圍可伸延至 -20°C (-4 F)。



3.1.3 技術數據

處理器：	Siemens C161 配合 3,3 V 技術
晶體頻率：	12.8 MHz 與 TCXO 或標準石英
時間解析率：	1/10,000 s
編程記憶體：	8 M 位元 FLASH 記憶體
日期記憶體：	2 M 位元 RAM (約 13,000 次)
顯示屏幕：	單色 LCD 圖像顯示 128 x 64 像素，容許標準或伸延溫度範圍
鍵盤：	矽質鍵盤，26 鍵
連接：	1 x DIN 插座，光電池用 (7) 1 x 蕉型插座對 - 開始輸入 (5) 1 x 蕉型插座對 - 結束輸入 (6) 1 x 蕉型插座對 - 顯示屏 (4) 1 x D-Sub 25 針 (3) • 9 計時通路 • RS 232 (電腦連接) • 顯示屏 • RS 485 (網絡) • 電源供應 (7 - 15 VDC 輸出) 1 x USB (1) 1 x 電源供應 (7 - 15 VDC 輸入) (2)
通路延伸：	每次伸延 8 通路，最多 99 通路
電源供應：	內置： 6 x AA-鹼性 6 x 2 Ah 或 6 x AA-NiCd 6 x 1 Ah 或 6 x AA-NiMH 6 x 1,5 Ah 外置： 電源供應 PS12，12 V 電池或 7 - 15 VDC
電源消耗：	數字在 20°C (68 F) 送出 Alkali: 無打印機約 50 小時 NiCd: 無打印機約 25 小時 NiMH: 無打印機約 38 小時 Alkali: 不適用於打印機 NiCd: 約 3000 線 NiMH: 約 4500 線
充電時間：	約 14 小時
打印機：	圖像熱感紙，每秒最多 5 線
溫度範圍：	Timy S 及 P: -5 至 60°C (23 至 140 F) Timy XE 及 PXE: -20 至 60°C (-4 至 140 F)
量度：	Timy S 及 XE: 204 x 91 x 50 毫米 Timy P 及 PXE: 307 x 91 x 65 毫米
重量：	Timy S 及 XE: 450 克 (無電池) Timy P 及 PXE: 650 克 (無電池及紙)

4 水球

水球系統之差異取決於不同選擇之示分屏。

數字型示分屏會與一個獨立賽事控制台共同作業；而點陣示分屏則由一電腦軟件控制比賽。

除此之外，ALGE 亦為水球提供數款特別的示分屏。

4.1 數字型獨立示分屏

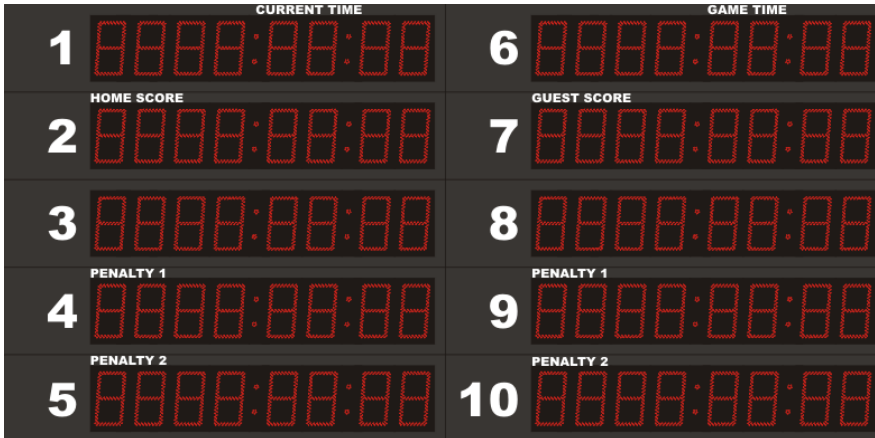
為水球提供數款獨立的示分屏，可應用於小型易攜式以至專業比賽系統。

以下為不同示分屏的照片。



4.2 與游泳結合

游泳示分屏的用途廣泛，亦可用作水球示分屏。控制台與獨立系統所使用的無異。



4.3 點陣示分屏

由於所有點陣示分屏是由電腦操作，故此無需使用控制台。點陣示分屏可顯示隊伍名稱、參賽選手姓名，此外亦提供很多其他特別功能。

5 示分屏

示分屏為運動項目及公眾的界面。

ALGE-TIMING 擁有最多元化的不同示分屏。

嚴格的雙穩式電磁技術可以電池操作數字型發光二極管示分屏以至真實色視訊外牆式示分屏。

ALGE-TIMING 可為不同的游泳池提供最合適的安排。

5.1 雙穩式電磁示分屏

此類示分屏的製作尤其嚴格，故在太陽直射之下仍清晰可見。它以集成電池推動，足夠一整天的使用。

ALGE 備有不同形狀及顏色以供選擇，此類示分屏並有字高為 150 和 250 毫米兩款。

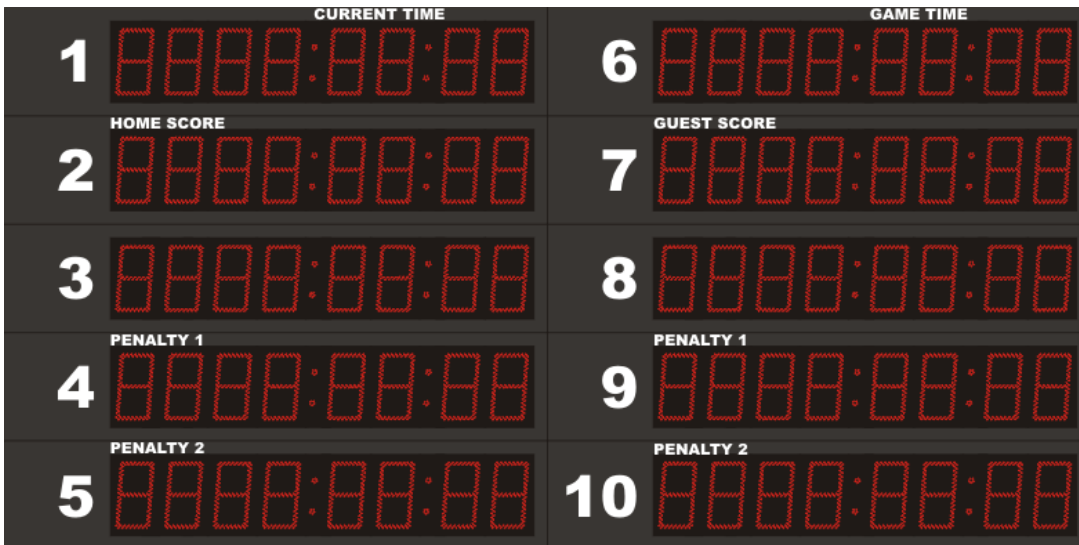


5.2 數字型發光二極管示分屏

裝配完善及應用發光二極管技術為數字型示分屏提供了一個最佳的方案。ALGE 生產字高為 100、150、250、450 和 600 毫米的發光二極管數字型示分屏。10 厘米型號只為戶內而設計，而所有其他尺寸的戶內和戶外型號均有提供。對於戶外而言，亮度的要求較高。

所有數字型示分屏可有不同形狀及顏色。

除此之外，ALGE 備有文字區段，可加在數字形示分屏之上以顯示賽事資料或廣告。



5.3 視訊外牆式及全點陣發光二極管示分屏

ALGE-TIMING 提供單色以至全彩的大型示分屏。所有示分屏可按需要而安裝在不同地點。



ALGE-TIMING GmbH. & Co
Rotkreuzstraße 39
電話：+43 (0) 5577 / 85966
傳真：+43 (0) 5577 / 85969
電郵：office@alge-timing.com
網址：www.alge-timing.com